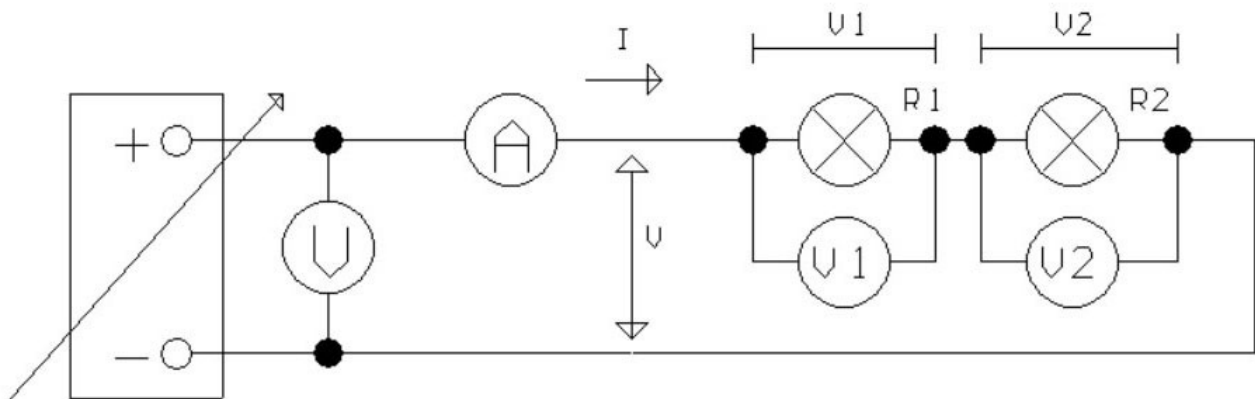


**RESITENZE IN SERIE**

**SECONDO PRINCIPIO DI KIRCHHOF**



**Misure eseguite**

n.	V (V)			I (A)			V1 (V)			V2 (V)		
	L	K	V	L	K	A	L	K	V	L	K	V
1												
2												
3												
4												

L lettura eseguita sullo strumento

K costante di lettura

negli strumenti analogici  $k = \text{portata} / \text{fondo scala}$

negli strumenti digitali  $k$  è indicata dal commutatore di portata

$V, - V1, V2$  tensioni effettivamente misurate sui tre voltmetri  $V = L * K$

$I$  corrente effettivamente misurata sull'amperometro  $I = L * K$

Verificare che  $V = V1 + V2$

$$R_{tot} = R1 + R2 = V / I$$