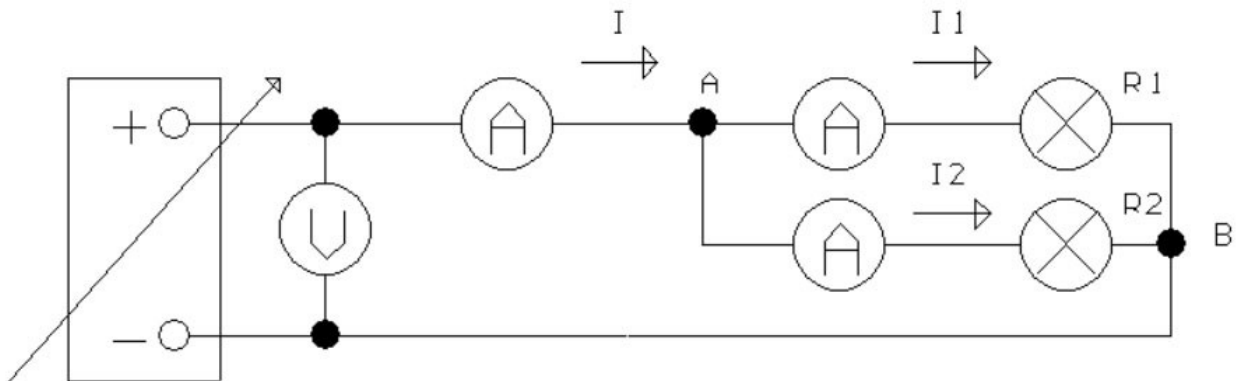


RESITENZE IN PARALLELO
PRIMO PRINCIPIO DI KIRCHHOF



Misure eseguite

n.	V (V)			I (A)			I1 (A)			I2 (A)		
	L	K	V	L	K	A	L	K	A	L	K	A
1												
2												
3												
4												

L lettura eseguita sullo strumento

K costante di lettura

negli strumenti analogici $k = \text{portata} / \text{fondo scala}$

negli strumenti digitali k è indicata dal commutatore di portata

V tensione effettivamente misurata $V = L * K$

I, I1, I2 correnti effettivamente misurate sui tre amperometri $I = L * K$

Verificare che $I = I1 + I2$

$$R_{tot} = R1 * R2 / (R1 + R2) = V / I$$