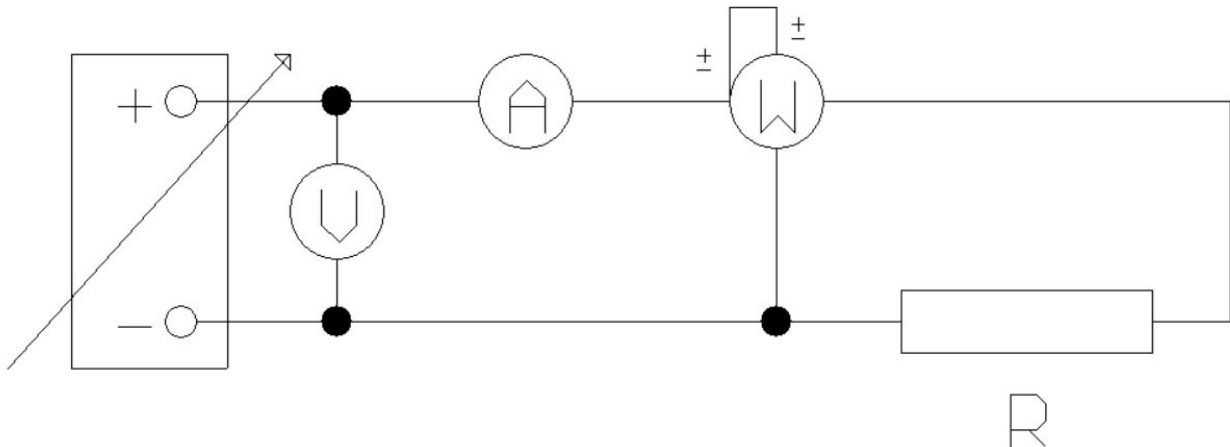


**MISURA DI POTENZA E VERIFICA DELLA LEGGE DI JOULE**



Misure eseguite										
n.	V (V)			I (A)			Pm (W)			Pc (W)
	L	K	V	L	K	A	L	K	W	
1										
2										
3										
4										

- L lettura eseguita sulla scala graduata dello strumento analogico o sul display dello strumento digitale
- K costante di lettura
  - nel voltmetro e amperometro analogico  $k = \text{portata} / \text{fondo scala}$
  - nello strumento digitale  $k$  è indicata dal commutatore di portata
  - per il wattmetro  $k = \text{portata amperometrica} * \text{portata voltmetrica} / \text{fondo scala}$
- V tensione effettivamente misurata  $V = L * K$
- I corrente effettivamente misurata  $I = L * K$
- Pm potenza effettivamente misurata  $Pm = L * K$
- Pc potenza calcolata  $P = V * I$

Calcolare R e verificare anche che

$$P = R * I^2$$

$$P = V^2 / R$$