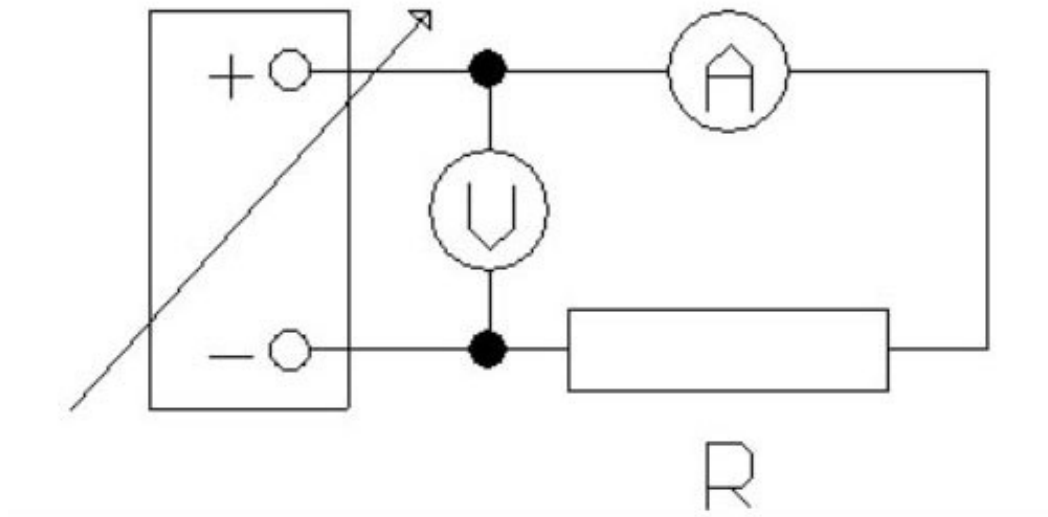


VERIFICA DELLA LEGGE DI OHM



Misure eseguite							
n.	V (V)			I (A)			R (Ω)
	L	K	V	L	K	A	
1							
2							
3							
4							

L lettura eseguita sulla scala graduata dello strumento analogico o sul display dello strumento digitale

K costante di lettura

nello strumento analogico $k = \text{portata} / \text{fondo scala}$

nello strumento digitale k è indicata dal commutatore di portata

V tensione effettivamente misurata $V = L * K$

I corrente effettivamente misurata $I = L * K$

R resistenza calcolata $R = V / I$