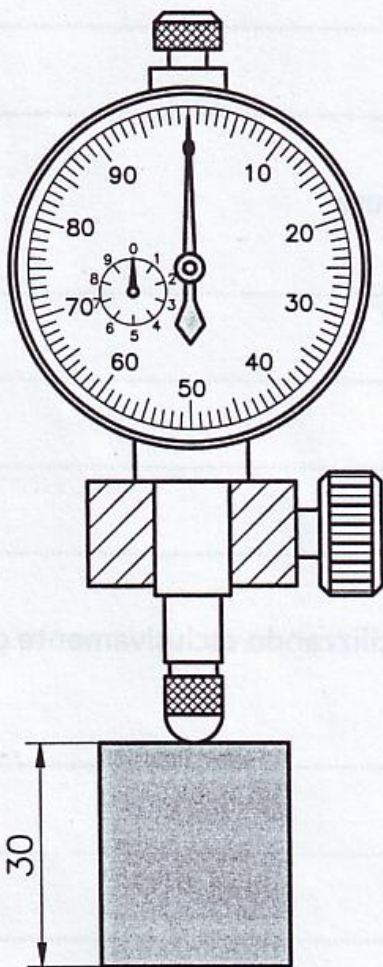


1. Dopo aver risposto alle domande, eseguire la lettura della misurazione dei due pezzi e valutare le rispettive dimensioni, tenendo conto della dimensione di riferimento (azzeramento).

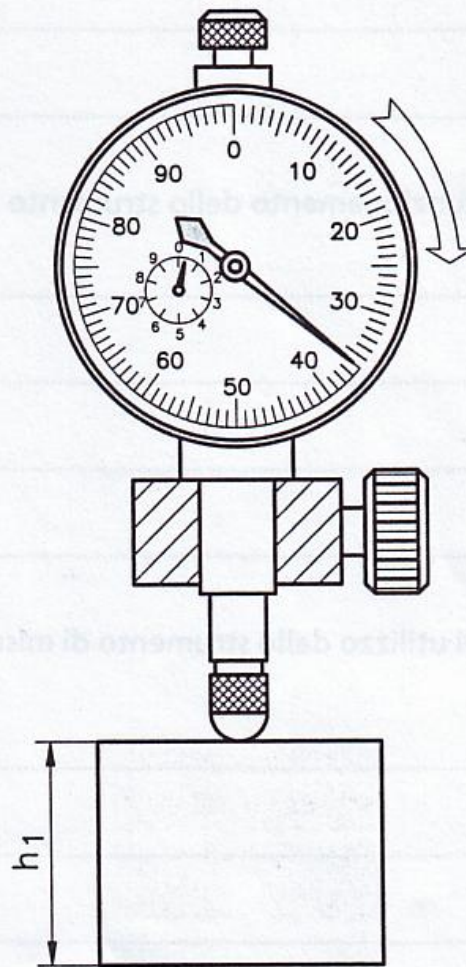
Nome dello strumento.....

Approssimazione.....



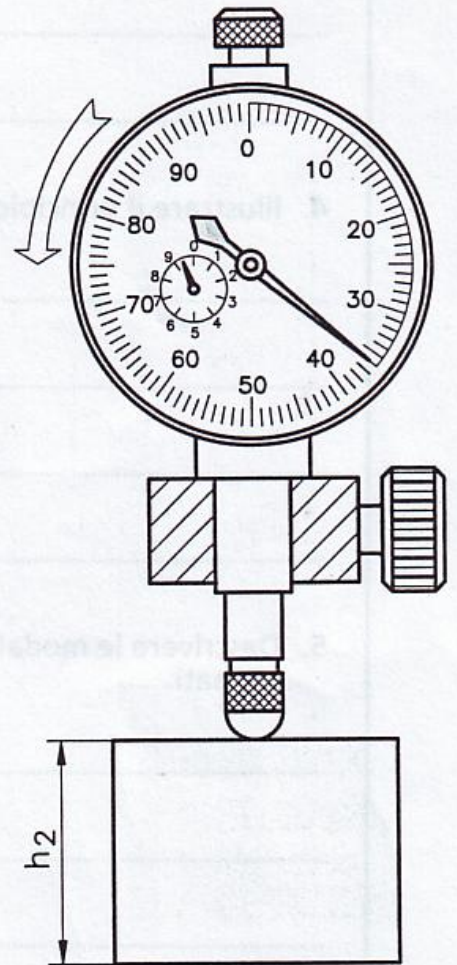
Blocchetto pianoparallelo

Misura di riferimento



Pezzo n. 1

Misura  $h_1 = \dots\dots\dots$



Pezzo n.2

Misura  $h_2 = \dots\dots\dots$