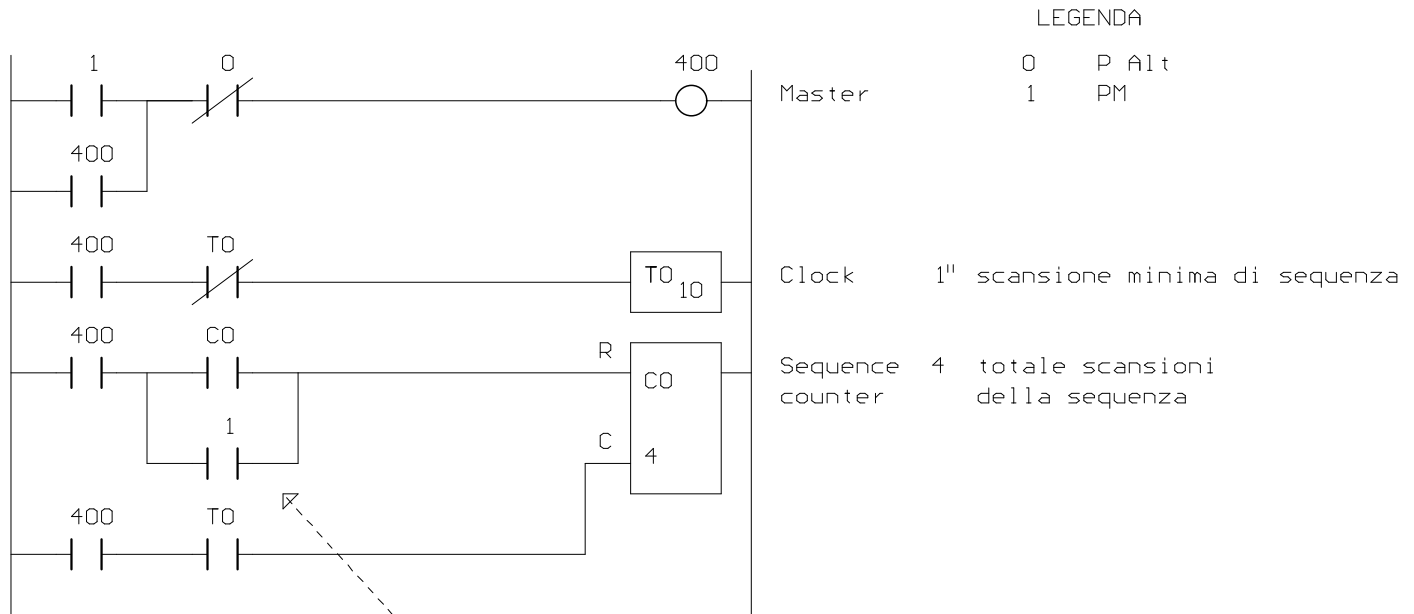
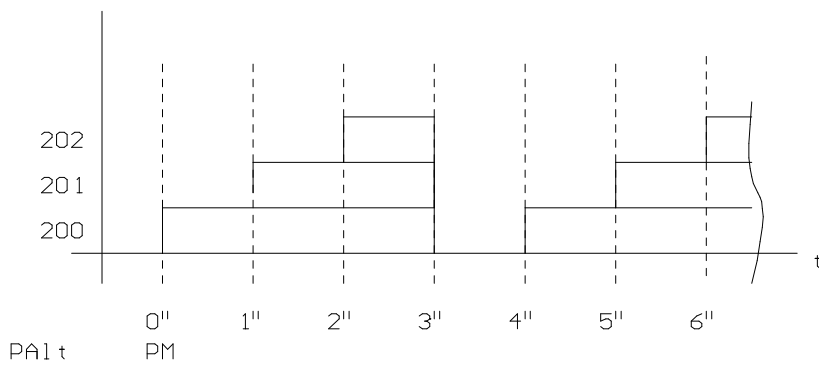


N.B. La presenza di questo contatto fa sì che, dopo l'azionamento di PAlt, la sequenza riparta dal punto iniziale. Se lo si elimina, la sequenza ripartirà dal punto in cui è stata interrotta.



N.B. La presenza di questo contatto fa sì che, dopo l'azionamento di PAlt, la sequenza riparta dal punto iniziale. Se lo si elimina, la sequenza ripartirà dal punto in cui è stata interrotta.

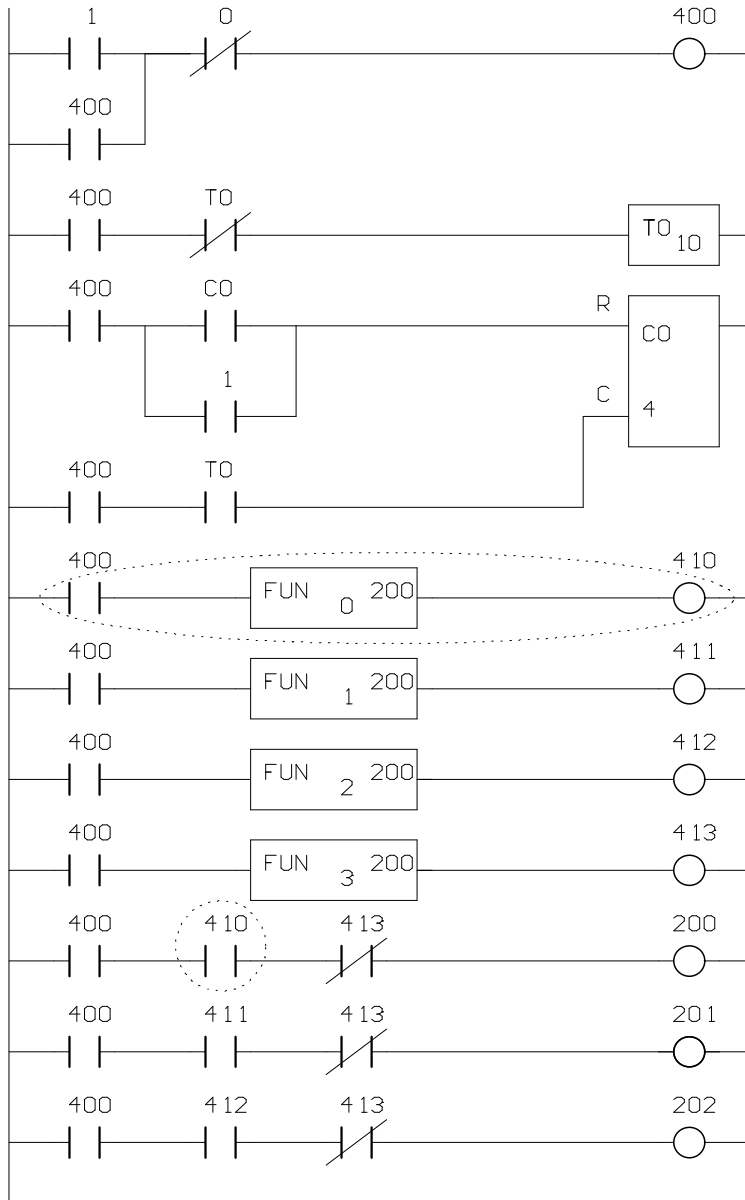


Tempo totale di sequenza 4'' ==> TO = 10    CO = 4  
Scansione minima 1''

200 eccitato se CO >= 0 e < 3  
201 eccitato se CO >= 1 e < 3  
202 eccitato se CO >= 2 e < 3

LEGENDA

0 P Alt  
1 PM



Master

Clock

Sequence counter

1<sup>o</sup> scansione minima di sequenza

4 totale scansioni della sequenza

eccitato se  $CO \geq 0$

(il contenuto dei contatori è sempre  $\geq 0$ , quindi questa catena e tutti i contatti 410 potrebbero essere eliminati)

eccitato se  $CO \geq 1$

eccitato se  $CO \geq 2$

eccitato se  $CO \geq 3$

eccitato se  $CO \geq 0$  e  $< 3$

eccitato se  $CO \geq 1$  e  $< 3$

eccitato se  $CO \geq 2$  e  $< 3$

