

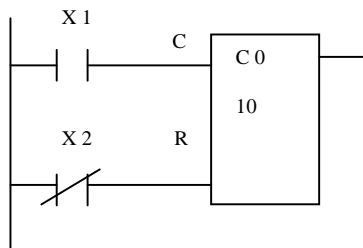


## **PLC NATIONAL PL24 MARK III**

### **CONTAIMPULSI**

N. 16 Contatori semplici a decremento (counters down, a rimanenza)  
Indirizzi C0 - C15

N.B. La linea di reset è attiva a livello logico 0 (diseccitata)



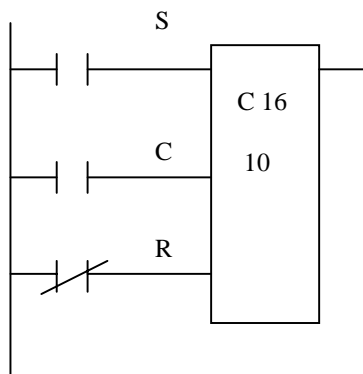
```
STRT X 1  
STRT N X 2  
C 0  
10
```

N. 32 contatori UP/DOWN ( a rimanenza)

Indirizzi C 16 - C 47

Linea di selezione: 0 count down

1 count up



## PLC NATIONAL PL24 MARK III COMPARATORI

Per confrontare il contenuto di un registro di timer o di counter con una costante occorre procedere in due tempi:

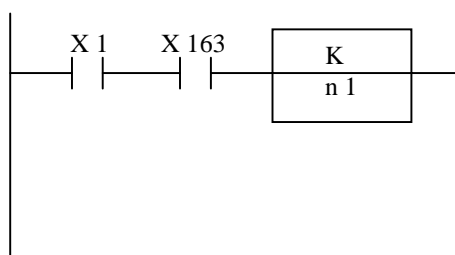
- 1 caricamento della costante in un opportuno registro di memoria
- 2 programmazione del comparatore vero e proprio

### REGISTRI DI MEMORIA

100 - 147 counters (1 + indirizzo cnt.)  
 200 - 247 timers (2 + indirizzo tim.)  
 700 - 999 dati (costanti o altri dati esterni)

### CARICAMENTO DI UNA COSTANTE IN MEMORIA

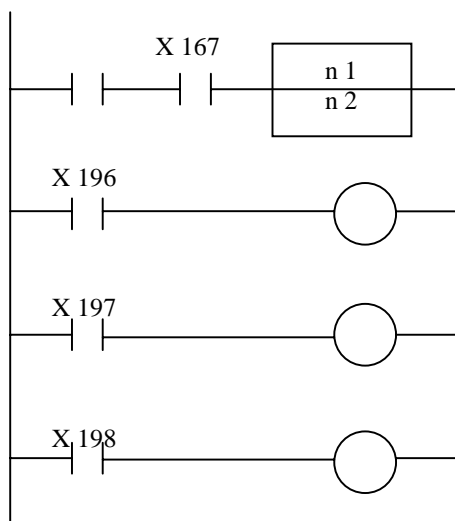
E' comandato dall'ingresso fittizio X 163



X 1      contatto di controllo catena  
 X 163    codice operazione  
 K        costante da caricare (1 - 999)  
 n1        registro caricato (700 - 999)

### COMPARAZIONE

E' comandata dall'ingresso fittizio X 167



(n)      contenuto del registro n  
 n 1      primo registro di memoria  
 n 2      secondo registro di memoria

eccitata per (n 1) < (n 2)  
 eccitata per (n 1) = (n 2)  
 Eccitata per (n 1) > (n 2)

Con lo stesso sistema è possibile confrontate i contenuti di timers e contatori