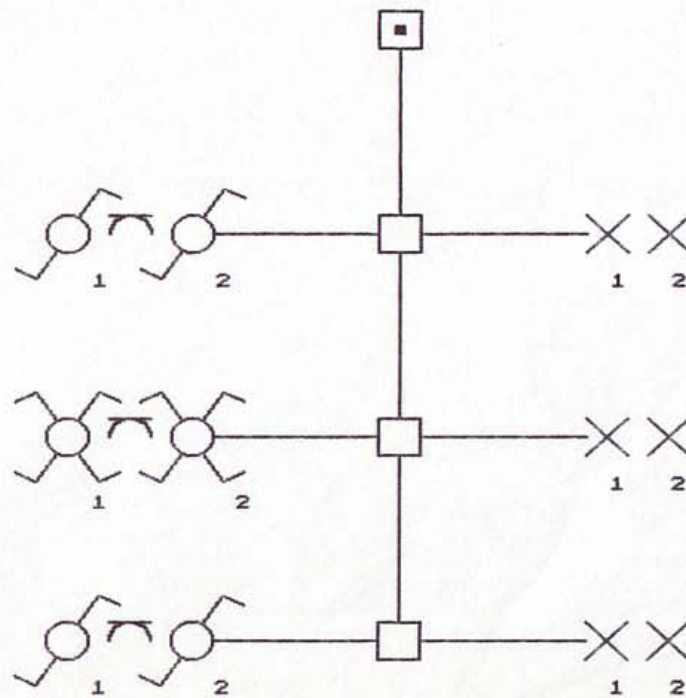


Schema unifilare



N.B. Gli apparecchi n. 1 comandano i punti luce n. 1
Gli apparecchi n. 2 comandano i punti luce n. 2
N. 1 lampada per ogni punto luce

I.P.S.I.A.
C.A. DALLA CHIESA
Omegna (VB)
SEZIONE ELETTRICI

Impianto n. 7 bis
Punti luce invertiti con derivazione di prese

JMB

Data:
Ottobre 1998