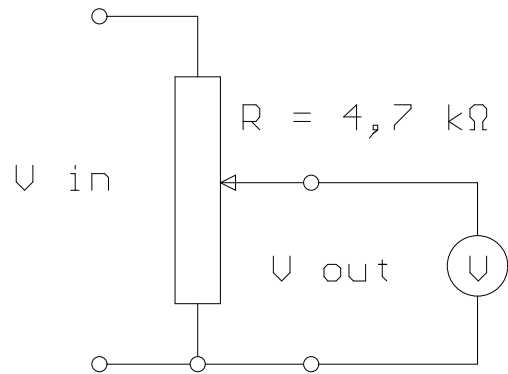
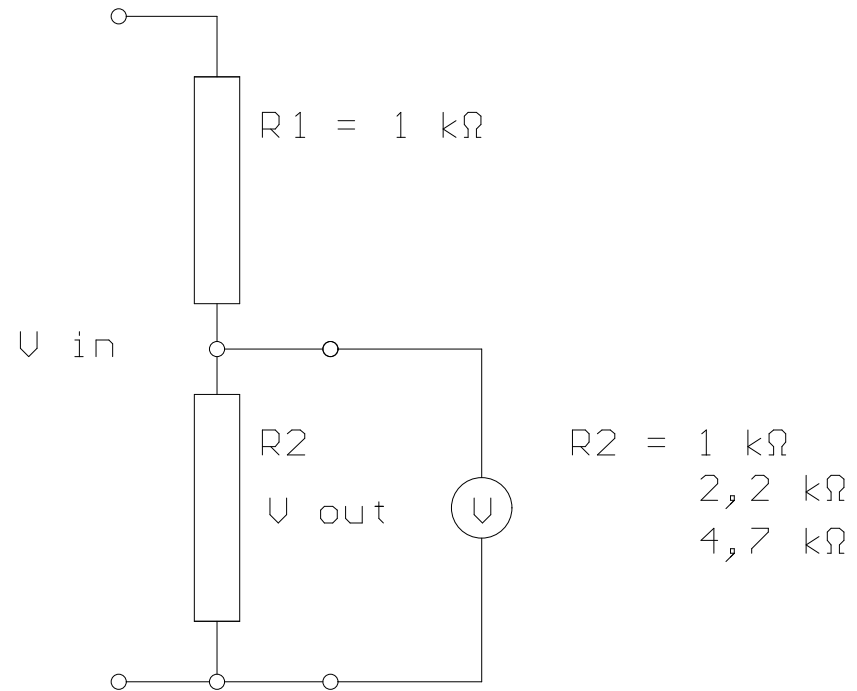


$V_{in} = 12 \text{ V}$

misurare i diversi valori di  $V_{out}$



POTENZIOMETRO



PARTIORE DI TENSIONE