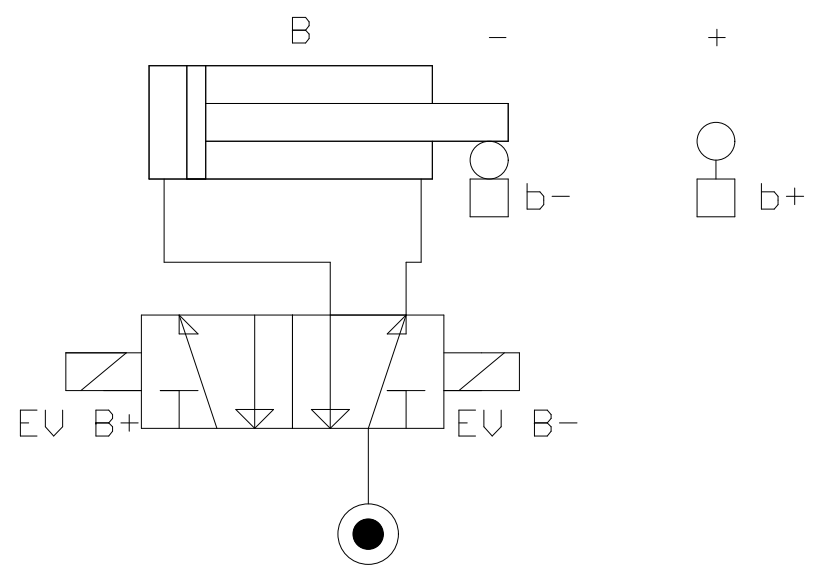
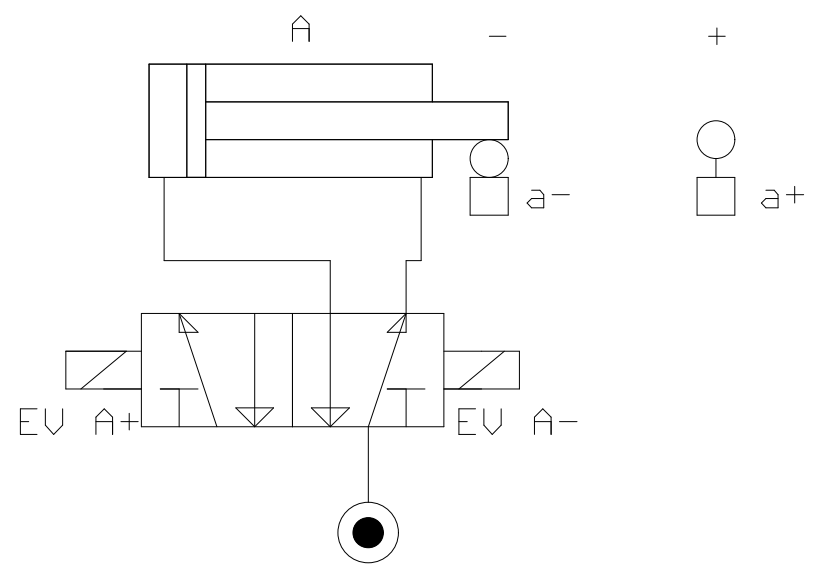
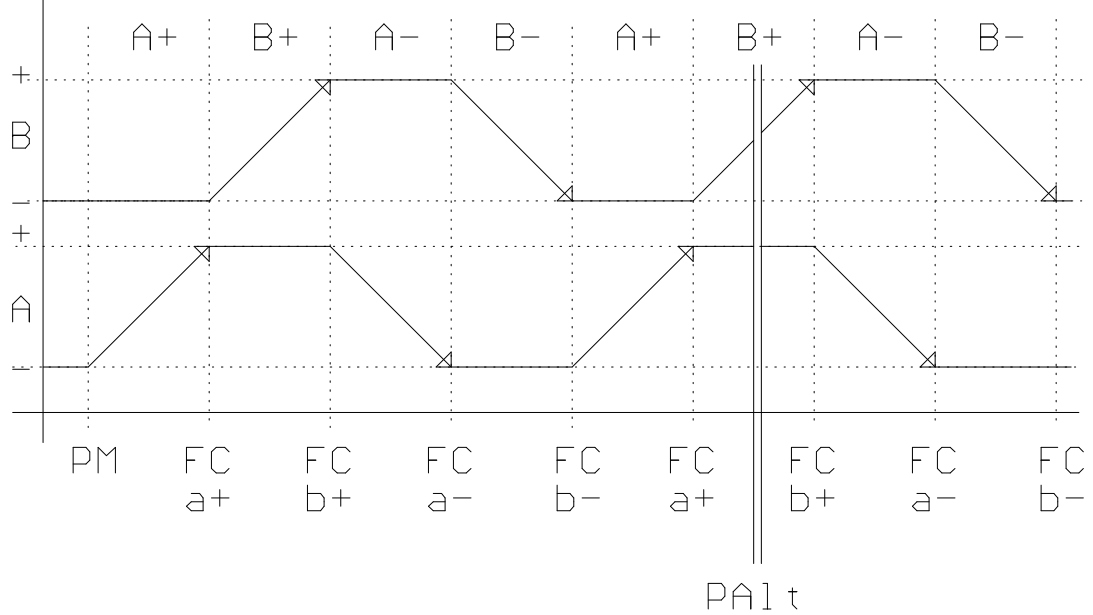
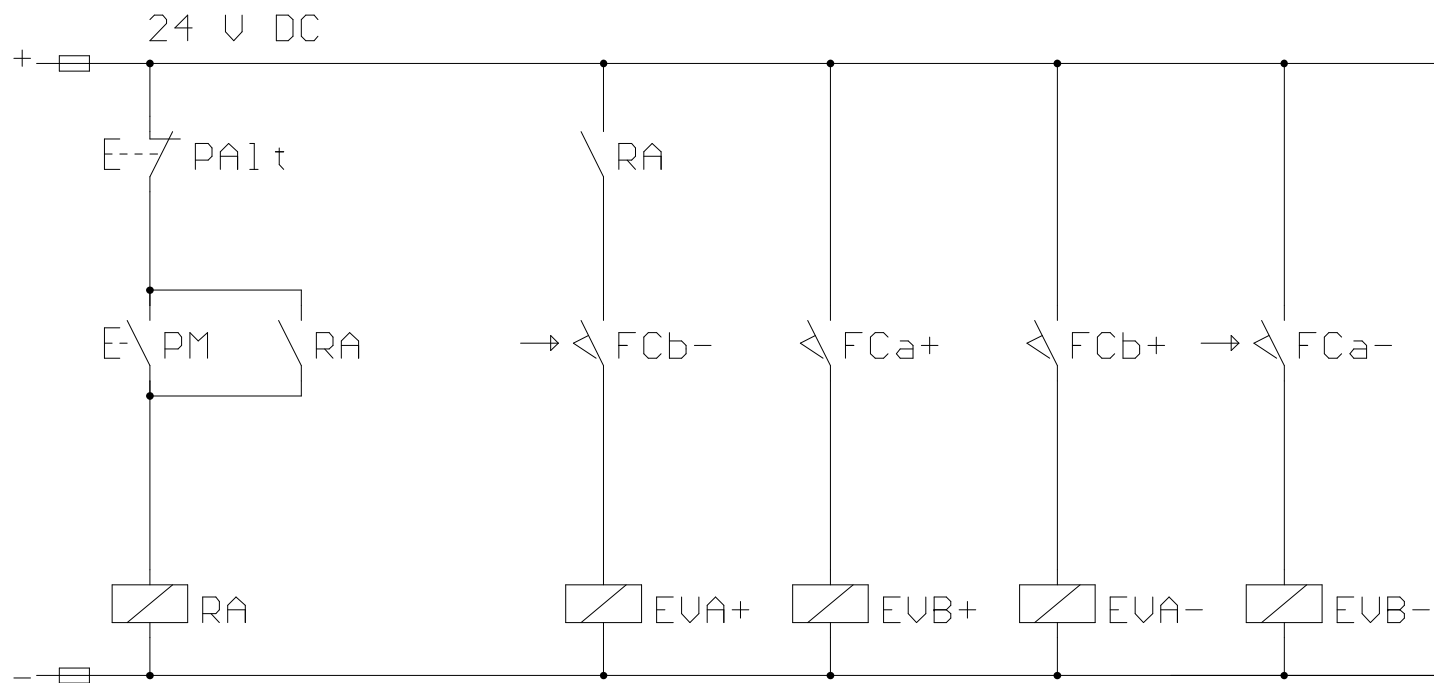


Diagramma di lavoro



Schema di potenza



Schema di comando