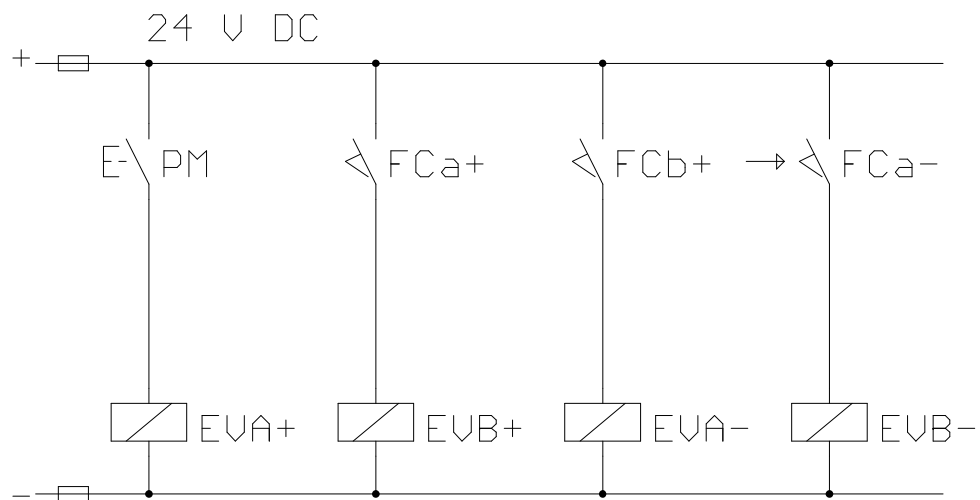
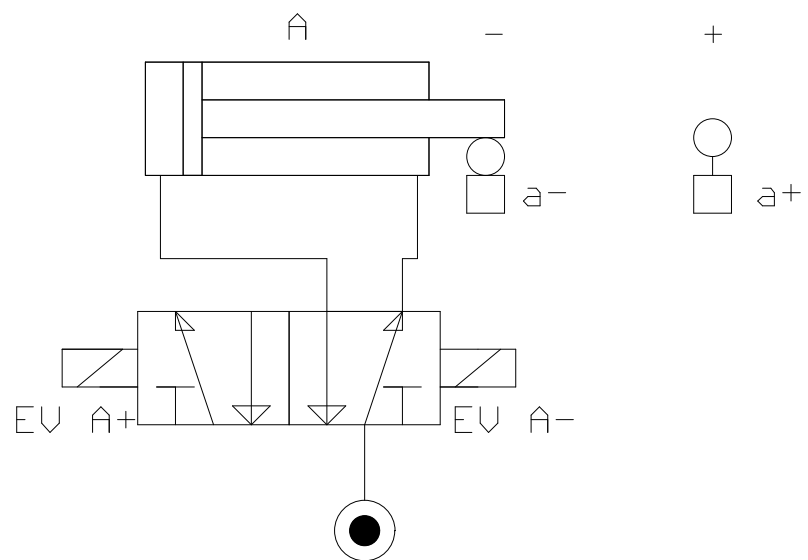
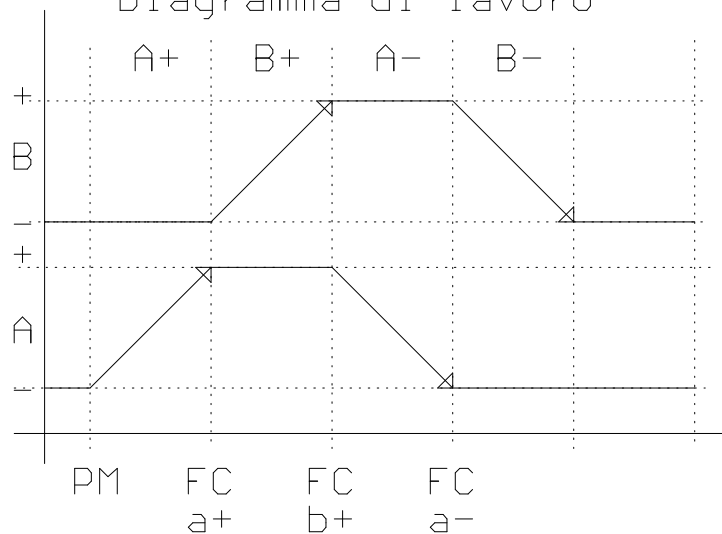
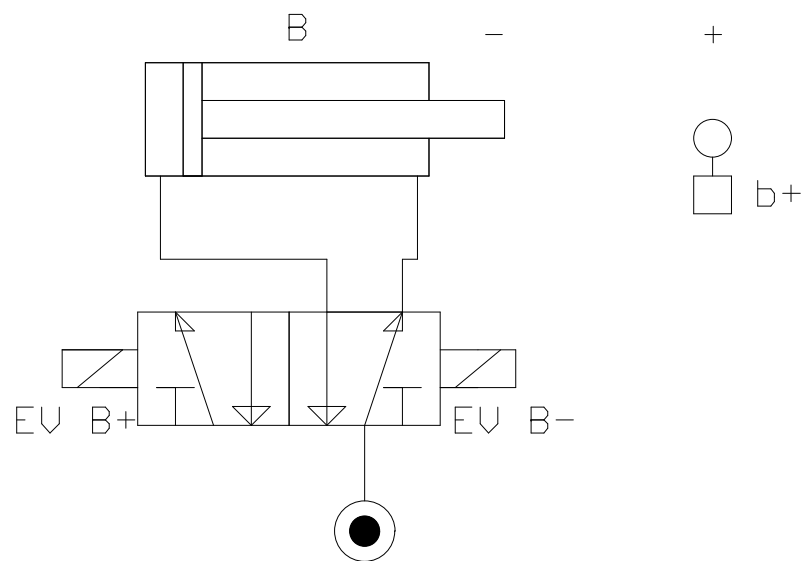


# Diagramma di lavoro



Schema di comando



Schema di potenza