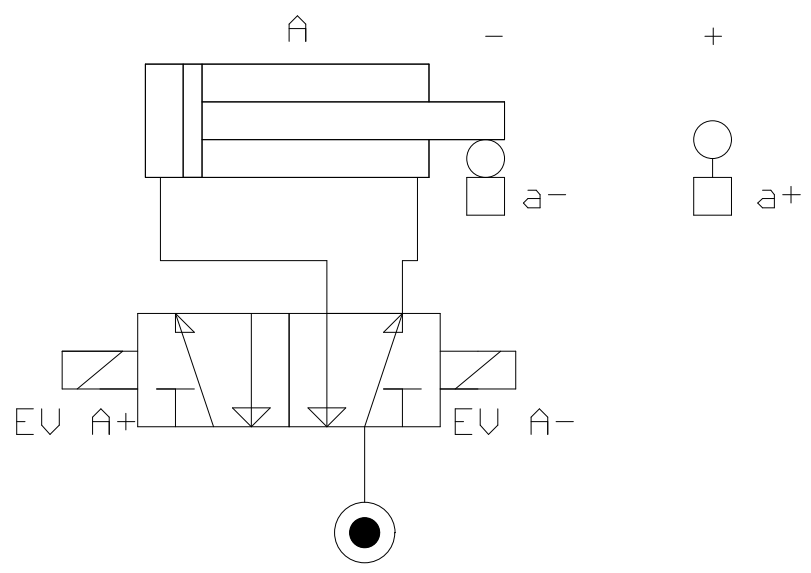
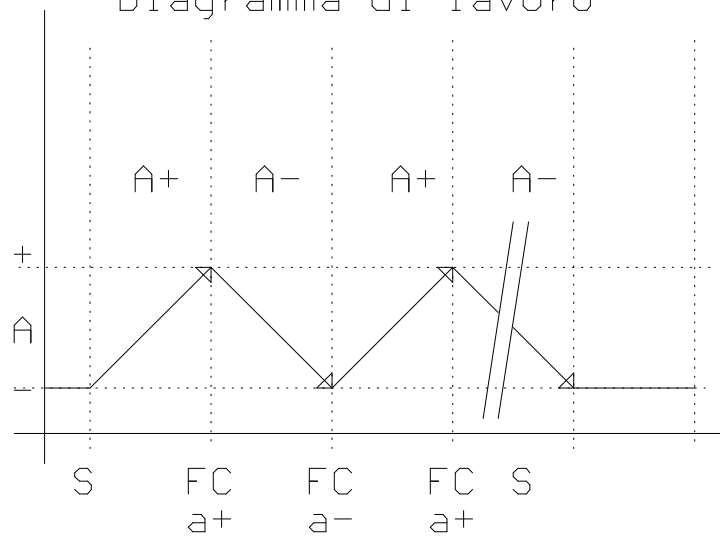
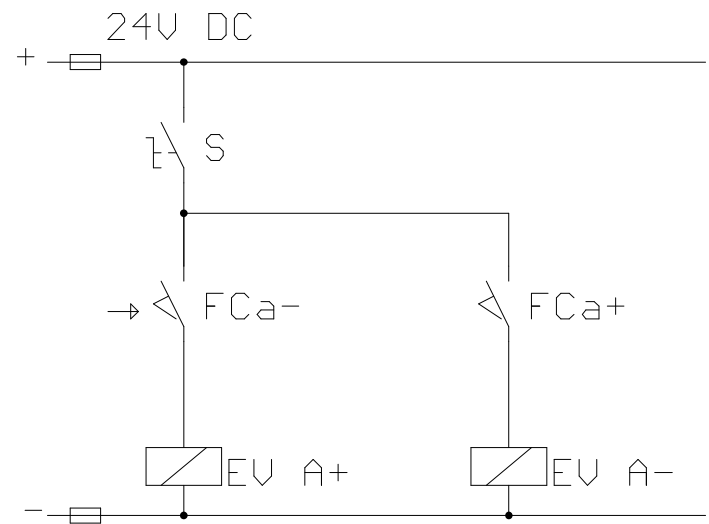


Diagramma di lavoro

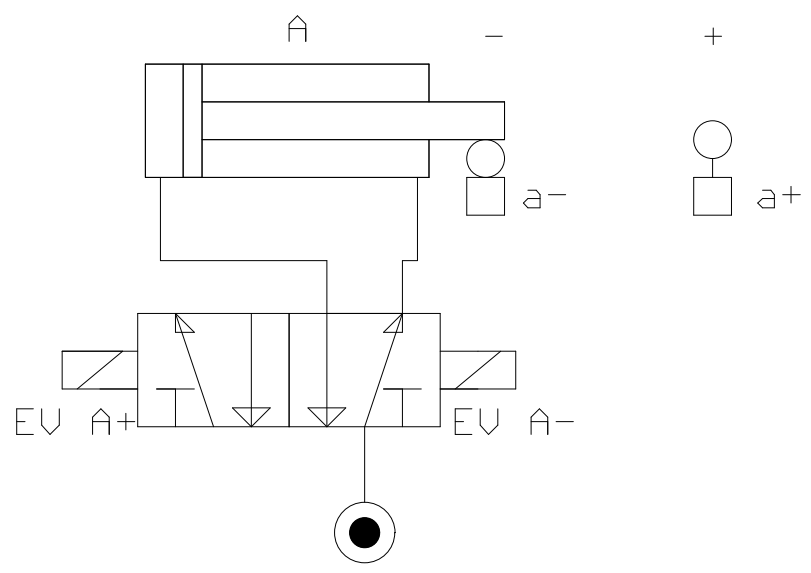
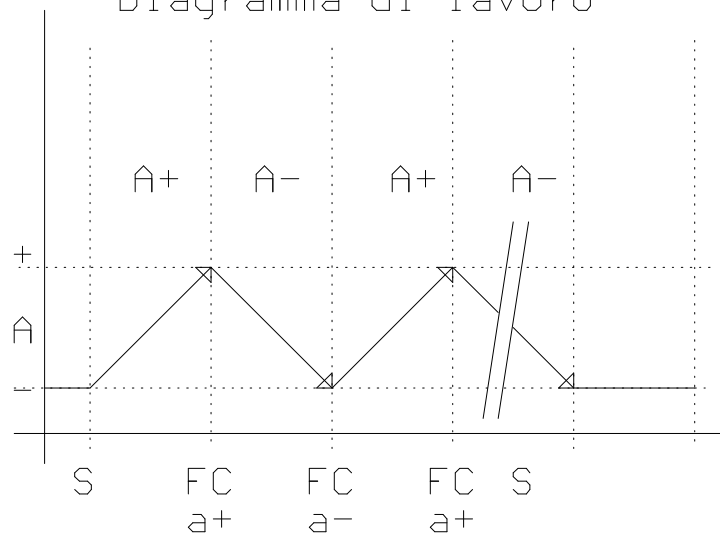


Schema di potenza

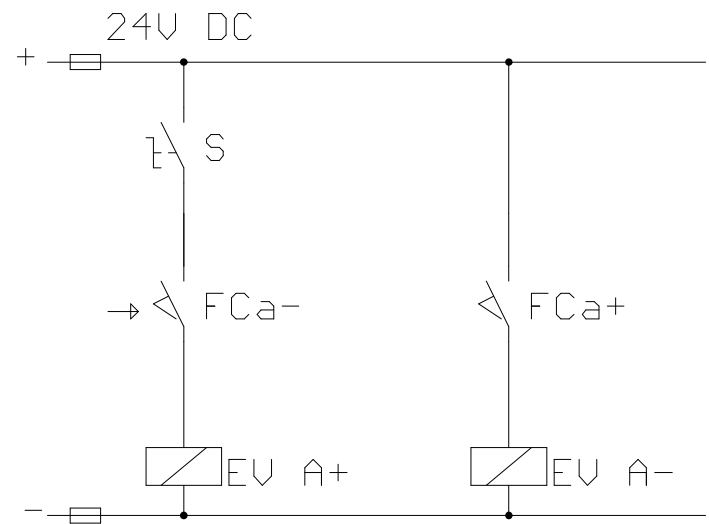


Schema di comando

Diagramma di lavoro



Schema di potenza



Schema di comando