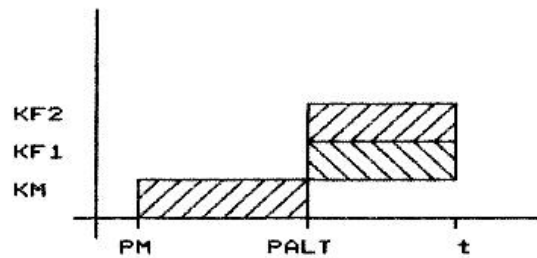


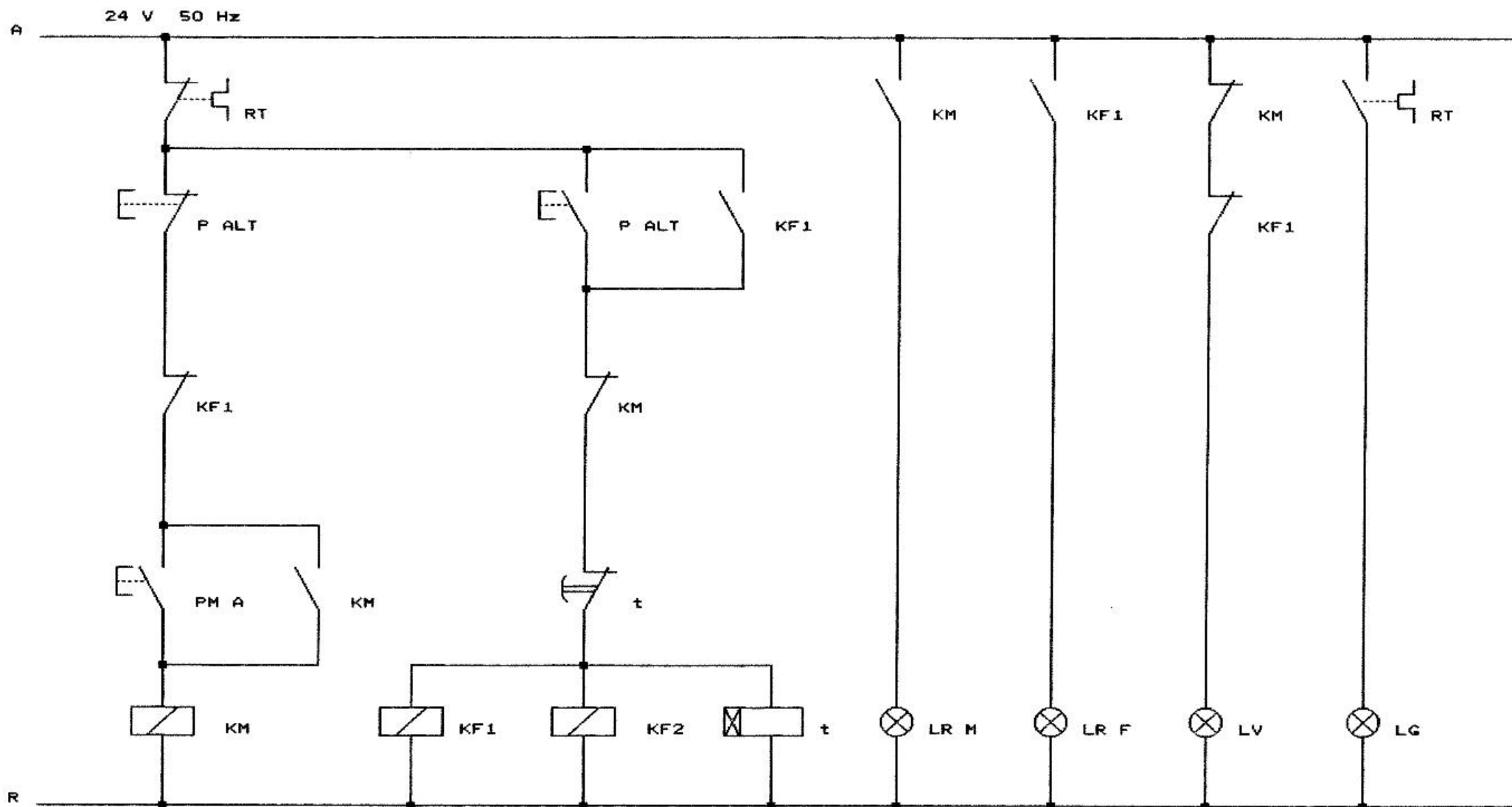
DIAGRAMMA DI LAVORO



I.P.S.I.A.  
C.A. DALLA CHIESA  
Omegna (VB)  
SEZIONE ELETTRICI

IMPIANTO N. 13 - Schema di potenza  
Telefrenatura a corrente continua per M.A.T.

Data:  
Marzo 1999



I.P.S.I.A.  
C.A. DALLA CHIESA  
Omegna (VB)

SEZIONE ELETTRICI

IMPIANTO N.13 - Schema di comando e segnalazione  
Telefrenatura in corrente continua per M.A.T.

Data:  
Marzo 1999

MB