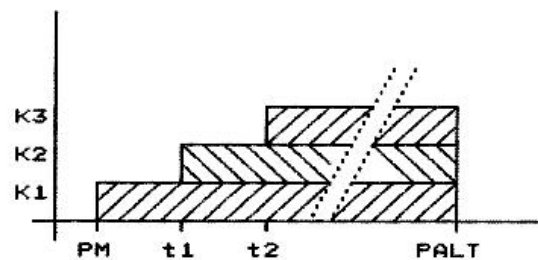


DIAGRAMMA DI LAVORO

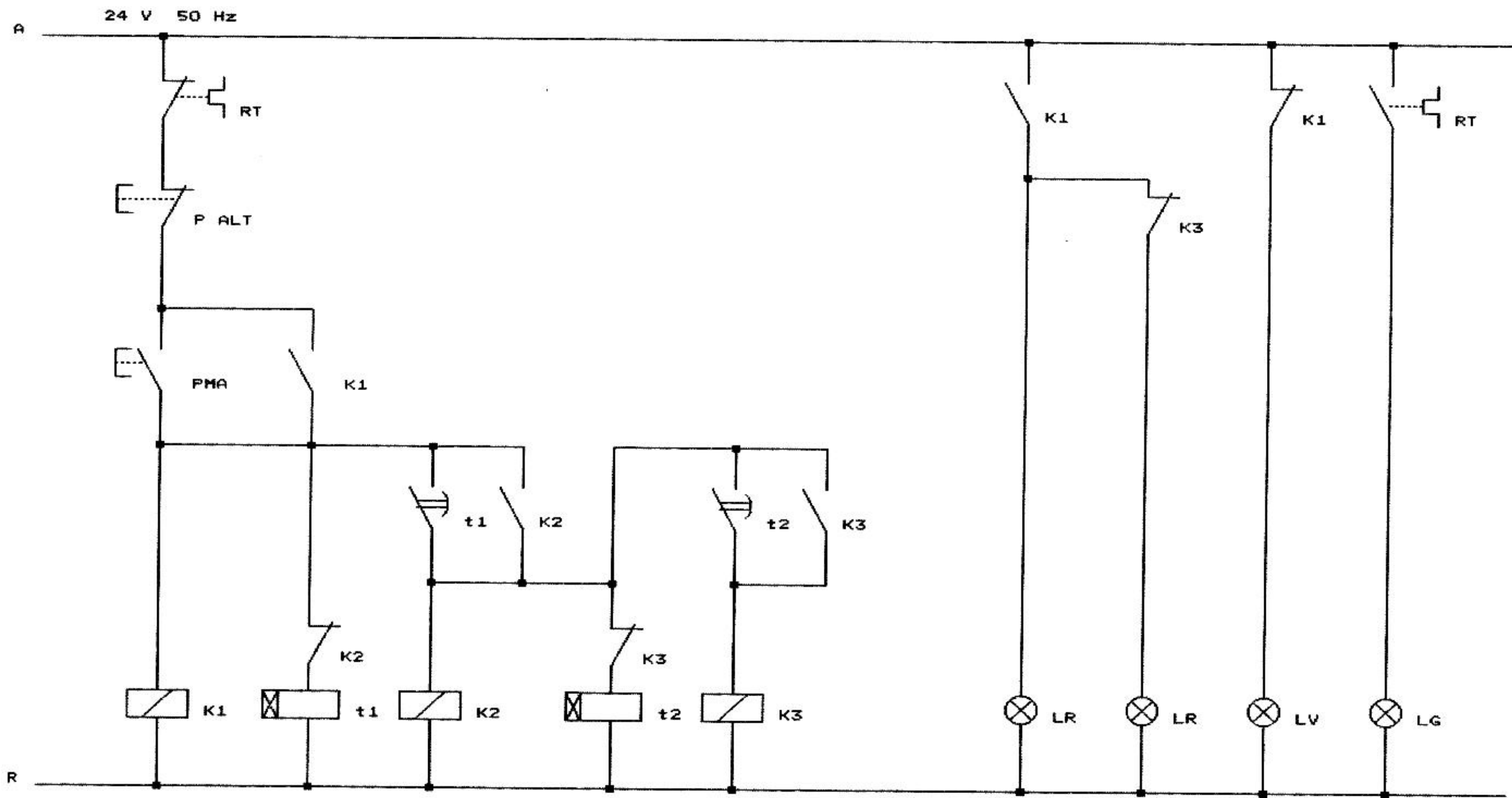


I.P.S.I.A.
C.A. DALLA CHIESA
Omegna (VB)
SEZIONE ELETTRICI

IMPIANTO N. 9 - Schema di potenza
Teleavviatore a tensione ridotta per M.A.T.
mediante disinserzione di resistenze statoriche

MB

Data:
Gennaio 1999



I.P.S.I.A.
C.A. DALLA CHIESA
Omegna (VB)
SEZIONE ELETTRICI

IMPIANTO N. 9 - Schema di comando e segnalazione
Teleavviatore a tensione ridotta per M.A.T.
mediante disinserzione di resistenze statoriche

MB

Data:
Gennaio 1999